

4 리모컨(S=2:1)

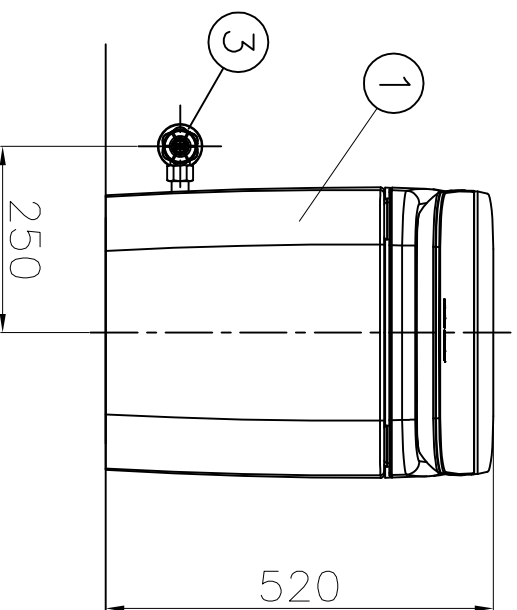
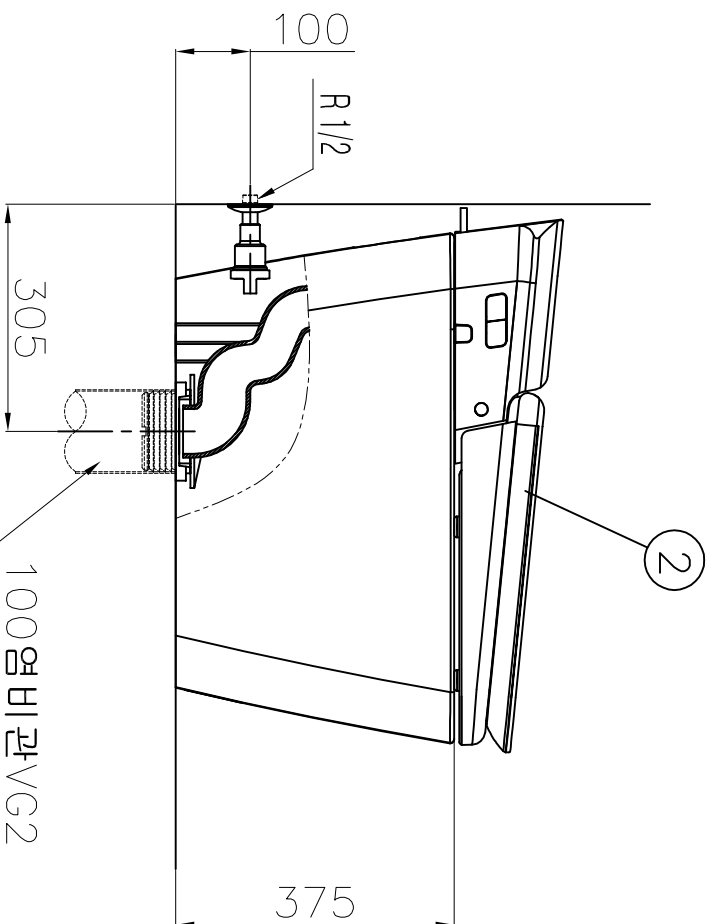
\*NOTE  
 도기공차  
 실 제품 치수는 도기 허용공차 내에서 변할 수 있습니다.  
 ① ≤40mm : ±2mm(KS)  
 ② ≥40mm : ±5%(KS)  
 ③ 최대 허용공차≥±25mm(KS)

( )안의 치수는 사용 제품 혹은 고객 설치사양에 따라 다를 수 있습니다.

주의 : 본 도면은 참고용입니다 정확한 시공을 위해서 반드시 제품의 사이즈를 실측하고 시공하여 주십시오

\*음향모델 사양

- 1) 비데 : C831100E-6DAKMR04I
- 2) 리모컨 : C640200Z-6DAKZZ001



NO	PART	Q'T	PART NUMBER
4	REMOCON	1	C640100Z-6DAKZZ001
3	ANGLE VALVE	1	C632200Z-0GAKZZ00D
2	BIDET	1	C831000E-6DAKMR04I
1	TOILET	1	C360000B-6DAKMS00D

△	SCALE	TITLE
△		BIDET INTEGRATED TOILET
△		REFERENCE
△		PLAT
△	APPROVED	
△	REV	DATE

American  
Standard

CHECKED BY DRAWN BY DWG NO.

C831000E/C360000B